

手动光纤偏振控制器

产品描述

铭创光电的光纤偏振控制器通过将光纤缠绕在两个或三个圆形盘上产生应力双折射，从而形成独立的波片，改变单模光纤中传输的光的偏振态。光纤的快轴位于缠绕盘的平面内，因此可以通过旋转架来调节任意输入光的偏振态。

我们可以提供三环配置的偏振控制器，缠绕盘直径为 27mm 或 56mm；也可以提供迷你双环配置的控制器，缠绕盘直径为 18mm。我们可以提供无光纤版偏振控制器，便于用户自行缠绕 Ø900 μm 护套的单模光纤，或 FC/PC 或 FC/APC 光纤跳线，产品广泛用在光纤激光器、仪器仪表、量子通信、光纤传感、科学研究等领域。

产品特点	应用领域
------	------

实现线偏、圆偏、椭圆偏振态的转换	光纤激光器
规格多样可选	量子通信
宽波长范围选择	光纤传感
波长多样	光纤通信

产品指标

1.三环光纤偏振控制器 @56mm 缠绕盘

参数	单位	数值					
型号		MCFPC560	MCFPC561	MCFPC562	MCFPC563	MCFPC564	MCFPC565
缠绕盘直径	mm	56					
产品尺寸	mm	273(L) X25(W)					
光纤类型		无	460-HP	630-HP	780-HP	1060-XP	SMF-28e
工作波长范围	nm	N/A	450-600	600-770	780-970	980-1600	1260-1650
测试波长	nm	N/A	488	633	780	1060	1550
模场直径	um	N/A	3.5±0.5um @515nm	4.0±0.5um @630nm	5.0±0.5um @850nm	6.2±0.5um @1060nm	9.7±0.5um @1550nm
数值孔径	N/A	N/A	0.13	0.13	0.13	0.14	0.14
套管类型		N/A	900um				
缠绕圈数		N/A	3-2-3	4-3-4	2-4-2	2-4-2	3-6-3
光纤总长	M	N/A	4				5
接头类型		N/A	FC/APC				
弯曲损耗	dB	N/A	≤0.1				

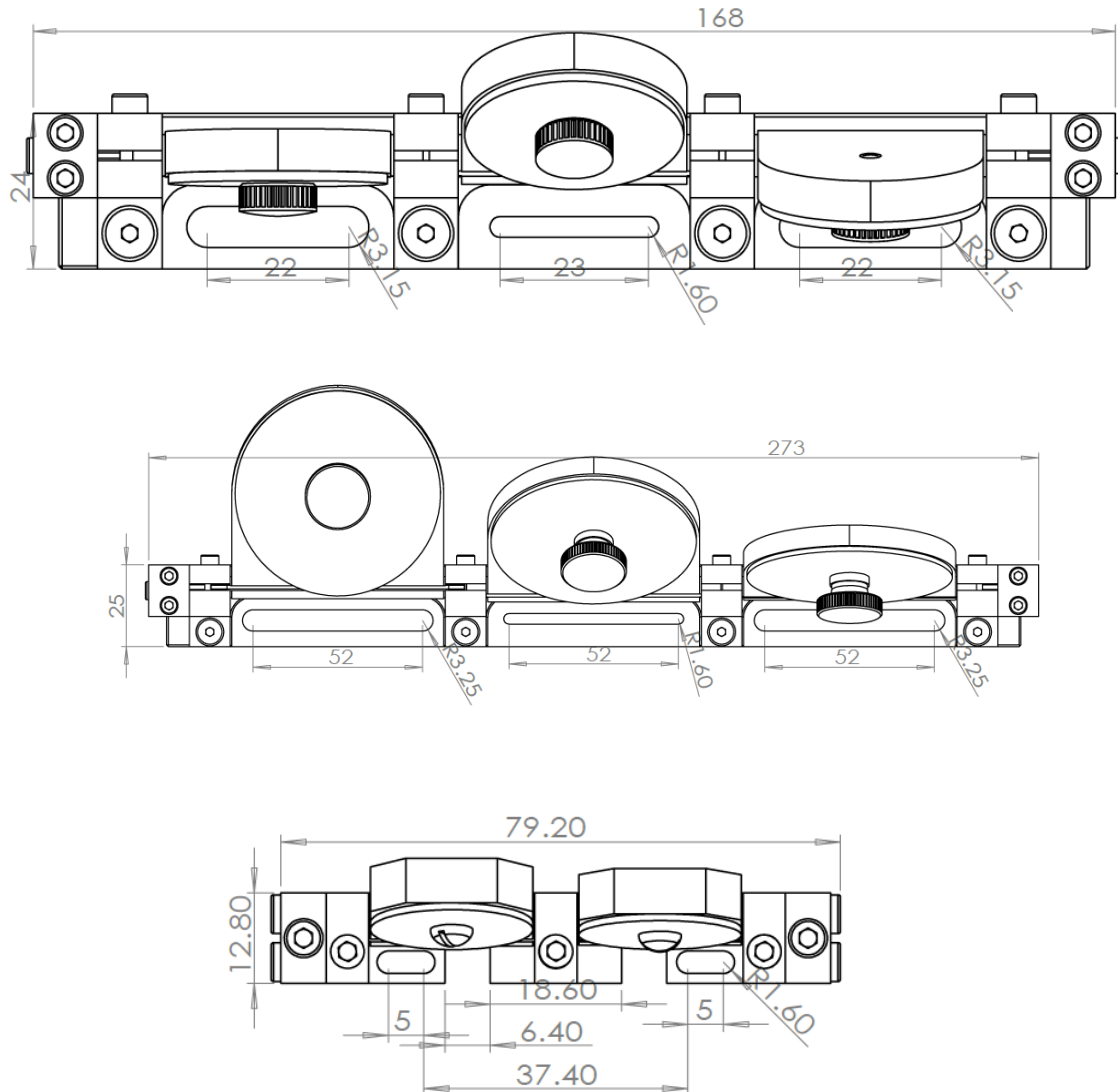
2.三环光纤偏振控制器 @27mm 缠绕盘

参数	单位	数值					
型号		MCFPC270	MCFPC271	MCFPC272	MCFPC273	MCFPC274	MCFPC275
缠绕盘直径	mm	27					
产品尺寸	mm	168(2) X24(L)					
光纤类型		无	460-HP	630-HP	780-HP	1060-XP	SMF-28e
工作波长范围	nm	N/A	450-600	600-770	780-970	980-1600	1260-1650
测试波长	nm	N/A	488	633	780	1060	1550
模场直径	um	N/A	3.5±0.5um @515nm	4.0±0.5um @630nm	5.0±0.5um @850nm	6.2±0.5um @1060nm	9.7±0.5um @1550nm
数值孔径	N/A	N/A	0.13	0.13	0.13	0.14	0.14
套管类型		N/A	900um				
缠绕圈数		N/A	2-4-2	2-4-2	1-2-1	3-2-3	4-3-4
光纤总长	M	N/A	3				
接头类型		N/A	FC/APC				
弯曲损耗	dB	N/A	≤0.1				

3.两环光纤偏振控制器 @18mm 缠绕盘

参数	单位	数值					
型号		MCFPC180	MCFPC181	MCFPC182	MCFPC183	MCFPC184	MCFPC185
缠绕盘直径	mm	18					
产品尺寸	mm	79.2(L)X12.8(W)					
光纤类型		无	460-HP	630-HP	780-HP	1060-XP	SMF-28e
工作波长范围	nm	N/A	450-600	600-770	780-970	980-1600	1260-1650
测试波长	nm	N/A	488	633	780	1060	1550
模场直径	um	N/A	3.5±0.5um @515nm	4.0±0.5um @630nm	5.0±0.5um @850nm	6.2±0.5um @1060nm	9.7±0.5um @1550nm
数值孔径	N/A	N/A	0.13	0.13	0.13	0.14	0.14
套管类型		N/A	900um				
缠绕圈数		N/A	3-2	3-1	4-1	2-4	1-2
光纤总长	M	N/A	2.5				
接头类型		N/A	FC/APC				
弯曲损耗	dB	N/A	≤0.1				

封装尺寸



选型参考 MCFPC275

三环偏振控制器，盘面直径 27mm，光纤类型 SMF-28e，光纤总长度 1 米，900um 松套管，FC/APC。

如需要了解详细信息请与我们联系，我们有保留指标修订而不预先通知的权利。